

# VAP10

## CONVERSOR ANALÓGICO PROFIBUS PA



**COPYRIGHT**

*Todos os direitos reservados, inclusive traduções, reimpressões, reproduções integrais ou parciais deste manual, concessão de patente ou registro de modelo de utilização/projeto.*

*Nenhuma parte deste manual pode ser reproduzida, copiada, processada ou transmitida de qualquer maneira e em qualquer meio (fotocópia, digitalização, etc.) sem a autorização expressa da **Vivace Process Instruments Ltda**, nem mesmo para objetivo de treinamento ou sistemas eletrônicos.*

*PROFIBUS® é uma marca registrada da PROFIBUS International.*

**NOTA IMPORTANTE**

*Revisamos este manual com muito critério para manter sua conformidade com as versões de hardware e software aqui descritos. Contudo, devido à dinâmica de desenvolvimento e atualizações de versões, a possibilidade de desvios técnicos não pode ser descartada. Não podemos aceitar qualquer responsabilidade pela completa conformidade deste material.*

*A Vivace reserva-se o direito de, sem aviso prévio, introduzir modificações e aperfeiçoamentos de qualquer natureza em seus produtos, sem incorrer, em nenhuma hipótese, na obrigação de efetuar essas mesmas modificações nos produtos já vendidos.*

*As informações contidas neste manual são atualizadas frequentemente. Por isso, quando for utilizar um novo produto, por favor verifique a última versão do manual pela Internet através do site [www.vivaceinstruments.com.br](http://www.vivaceinstruments.com.br), onde ele pode ser baixado.*

*Você cliente é muito importante para nós. Sempre seremos gratos por qualquer sugestão de melhorias, assim como de novas ideias, que poderão ser enviadas para o email: [contato@vivaceinstruments.com.br](mailto:contato@vivaceinstruments.com.br), preferencialmente com o título "Sugestões".*

ÍNDICE

<b>1</b>	<b><u>DESCRIÇÃO DO EQUIPAMENTO.....</u></b>	<b><u>5</u></b>
1.1.	<i>DIAGRAMA DE BLOCOS.....</i>	<i>5</i>
<b>2</b>	<b><u>INSTALAÇÃO.....</u></b>	<b><u>11</u></b>
2.1.	<i>MONTAGEM MECÂNICA.....</i>	<i>12</i>
2.2.	<i>LIGAÇÃO ELÉTRICA.....</i>	<i>13</i>
2.3.	<i>CONEXÃO AO PROCESSO.....</i>	<i>14</i>
2.4.	<i>LIGAÇÃO NO BARRAMENTO.....</i>	<i>14</i>
<b>3</b>	<b><u>CONFIGURAÇÃO.....</u></b>	<b><u>15</u></b>
3.1.	<i>CONFIGURAÇÃO LOCAL.....</i>	<i>15</i>
3.2.	<i>JUMPERS DO AJUSTE LOCAL E PROTEÇÃO DE ESCRITA.....</i>	<i>16</i>
3.3.	<i>DISPLAY DE CRISTAL LÍQUIDO LCD.....</i>	<i>16</i>
3.4.	<i>PROGRAMADOR PROFIBUS.....</i>	<i>17</i>
3.5.	<i>ÁRVORE DE PROGRAMAÇÃO DO AJUSTE LOCAL.....</i>	<i>17</i>
3.6.	<i>ÁRVORE DE PROGRAMAÇÃO COM CONFIGURADOR PROFIBUS.....</i>	<i>18</i>
3.7.	<i>CONFIGURAÇÃO FDT/DTM.....</i>	<i>20</i>
3.8.	<i>CONFIGURAÇÃO CÍCLICA.....</i>	<i>21</i>
<b>4</b>	<b><u>MANUTENÇÃO.....</u></b>	<b><u>24</u></b>
4.1.	<i>PROCEDIMENTO DE MONTAGEM E DESMONTAGEM.....</i>	<i>24</i>
4.2.	<i>CÓDIGOS SOBRESSALENTES.....</i>	<i>25</i>
<b>5</b>	<b><u>CERTIFICAÇÕES.....</u></b>	<b><u>26</u></b>
<b>6</b>	<b><u>CARACTERÍSTICAS TÉCNICAS.....</u></b>	<b><u>27</u></b>
6.1.	<i>IDENTIFICAÇÃO.....</i>	<i>27</i>
6.2.	<i>ESPECIFICAÇÕES TÉCNICAS.....</i>	<i>27</i>
6.3.	<i>CÓDIGO DE PEDIDO.....</i>	<i>27</i>
<b>7</b>	<b><u>GARANTIA.....</u></b>	<b><u>28</u></b>
7.1.	<i>CONDIÇÕES GERAIS.....</i>	<i>28</i>
7.2.	<i>PRAZO DE GARANTIA.....</i>	<i>28</i>
	<b><u>ANEXO I – INFORMAÇÕES PARA USO EM ÁREAS CLASSIFICADAS.....</u></b>	<b><u>29</u></b>
	<b><u>ANEXO II - SOLICITAÇÃO DE ANÁLISE TÉCNICA.....</u></b>	<b><u>31</u></b>

**ATENÇÃO**

É extremamente importante que todas as instruções de segurança, instalação e operação contidas neste manual sejam seguidas fielmente. O fabricante não se responsabiliza por danos ou mau funcionamento causados por uso impróprio deste equipamento.

Deve-se seguir rigorosamente as normas e boas práticas relativas à instalação, garantindo corretos aterramento, isolamento de ruídos e boa qualidade de cabos e conexões, a fim de proporcionar o melhor desempenho e durabilidade ao equipamento.

Atenção redobrada deve ser considerada em relação a instalações em áreas classificadas e perigosas, quando aplicáveis.

**PROCEDIMENTOS DE SEGURANÇA**

- Designar apenas pessoas qualificadas, treinadas e familiarizadas com o processo e os equipamentos;
- Instalar o equipamento apenas em áreas compatíveis com o seu funcionamento, com as devidas conexões e proteções;
- Utilizar os devidos equipamentos de segurança para qualquer manuseio do equipamento em campo;
- Desligar a energia da área antes da instalação do equipamento.

**SIMBOLOGIA UTILIZADA NESTE MANUAL**

Cuidado - indica risco ou fontes de erro



Informação Importante



Risco Geral ou Específico



Perigo de Choque Elétrico

**INFORMAÇÕES GERAIS**

A Vivace Process Instruments garante o funcionamento deste equipamento, de acordo com as descrições contidas em seu manual, assim como em características técnicas, não garantindo seu desempenho integral em aplicações particulares.



O operador deste equipamento é responsável pela observação de todos os aspectos de segurança e prevenção de acidentes aplicáveis durante a execução das tarefas contidas neste manual.




Falhas que possam ocorrer no sistema, que causem danos à propriedade ou lesões a pessoas, devem ser prevenidas adicionalmente por meios externos que permitam uma saída segura para o sistema.



Este equipamento deve ser utilizado somente com os fins e métodos propostos neste manual.

**SALVAMENTO DE DADOS**

Sempre que um dado estático for alterado via configuração, o display LCD exibirá o ícone  , que ficará piscando até que o processo de salvamento esteja completo.



Caso o usuário deseje desligar o equipamento, deverá aguardar a finalização do processo.

Se o equipamento for desligado durante o processo de salvamento, será executado um default, colocando valores padrões em seus parâmetros e o usuário deverá, posteriormente, verificar e configurar tais parâmetros de acordo com sua necessidade.

**ERRO NO SALVAMENTO DE DADOS**

Caso alguma operação de execução ou salvamento de dados tenha sido realizada de forma incorreta, a mensagem "BlkEr" será exibida no display quando o equipamento for energizado.

Neste caso, o usuário deverá executar a inicialização de fábrica utilizando duas chaves magnéticas, como descrito a seguir. As configurações específicas da aplicação deverão ser realizadas novamente após este procedimento (com exceção do endereço físico e do parâmetro "GSD Identifier Number Selector").

- Com o equipamento desligado, acesse os orifícios "Z" e "S" do ajuste local, localizados sob a plaqueta de identificação do equipamento;
- Insira uma das chaves no orifício "Z" e a outra no orifício "S";
- Energize o equipamento e mantenha as chaves até que o ícone  seja exibido;
- Não desligue o equipamento enquanto o símbolo  estiver sendo exibido no display. Caso isso aconteça, reinicie o procedimento.

**CONFIGURAÇÃO COM SIMATIC PDM**

Ao utilizar a ferramenta SIMATIC PDM para configuração/parametrização deste equipamento, não utilize a funcionalidade de download via menu "Download to Device". Esta função pode configurar inadequadamente o equipamento.

Recomendamos que o usuário utilize primeiramente a opção "Download to PG/PC", lendo os parâmetros do equipamento e, posteriormente, a opção "Menu Device", onde se localizam os menus específicos para os blocos transdutores, funcionais e LCD, calibração, manutenção, fábrica etc. De acordo com cada menu, o usuário poderá, então, alterar o parâmetro e a funcionalidade que desejar, de forma rápida e pontual.

# 1 DESCRIÇÃO DO EQUIPAMENTO

O VAP10 é um conversor analógico que permite a entrada de até 3 canais de corrente ou tensão para conversão no protocolo Profibus PA. O usuário poderá configurar de forma independente cada canal de entrada para conversão de corrente ou tensão, de forma independente, garantindo grande versatilidade de aplicações ao VAP10.

As entradas de corrente podem ser configuradas, de forma independente, para as faixas de 4 a 20 mA ou 0 a 20 mA, possibilitando que o conversor seja conectado a qualquer equipamento HART/4-20 mA, por exemplo. Para a entrada de tensão, o conversor permite sinais de 0 a 5 Vac.

Para sua configuração, o conversor VAP10 possui ajuste local via chave magnética, de uso intuitivo, com função de rápida edição, além de possibilitar o uso de ferramentas disponíveis no mercado baseadas em EDDL, DTM ou software Android®.

Priorizando um alto desempenho e robustez, este conversor foi projetado com as mais recentes tecnologias de componentes eletrônicos e materiais, garantindo confiabilidade a longo prazo para sistemas de qualquer escala.

## 1.1. DIAGRAMA DE BLOCOS

A modularização dos componentes do conversor está descrita no diagrama de blocos a seguir.

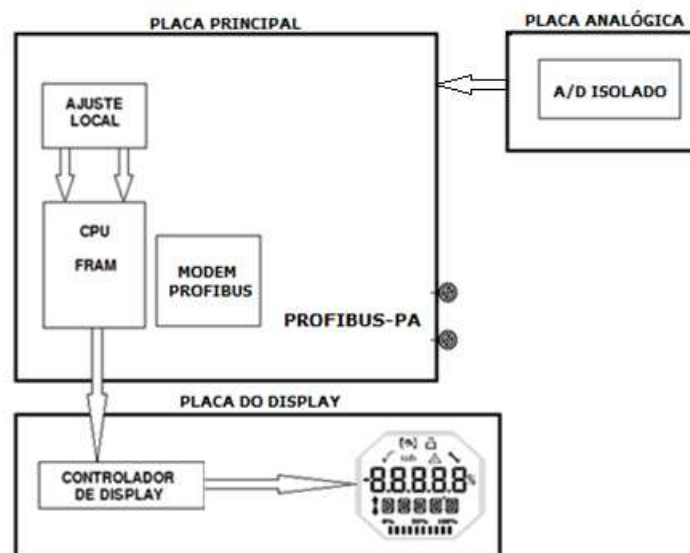


Figura 1.1 – Diagrama de blocos do VAP10.

A placa principal controla as principais funções do conversor, nela estão o Modem Profibus PA e o microcontrolador (CPU). A placa analógica recebe os sinais da entrada (borneira) e os converte em sinal digital por meio do conversor A/D isolado da CPU. Estes sinais são enviados à CPU da placa principal que executa toda a lógica de conversão e controle das configurações por meio de seu firmware.

A CPU recebe também as entradas do bloco de ajuste local (sensores tipo Hall) para a configuração local do conversor via chave magnética.

O bloco Modem Profibus faz a interface da CPU com os sinais Profibus PA da rede de comunicação.

A placa do display possui o bloco controlador que faz a interface entre o LCD e a CPU, adaptando as mensagens a serem exibidas no indicador.

## 2 INSTALAÇÃO

### RECOMENDAÇÕES



Ao levar o equipamento para o local de instalação, transfira-o na embalagem original. Desembale o conversor no local da instalação para evitar danos durante o transporte.

### RECOMENDAÇÕES



O modelo e as especificações do equipamento estão indicados na plaqueta de identificação, localizada na parte superior do invólucro. Verifique se as especificações e o modelo fornecidos estão de acordo com o que foi especificado para a sua aplicação e seus requisitos.

### ARMAZENAMENTO

As seguintes precauções devem ser observadas ao armazenar o equipamento, especialmente por um longo período:

(1) Selecione uma área de armazenamento que atenda às seguintes condições:

- a) Sem exposição direta a chuva, água, neve ou luz do sol.
- b) Sem exposição a vibrações e choques.
- c) Temperatura e umidade normais (cerca de 20°C / 70°F, 65% UR).

No entanto, também pode ser armazenado sob temperatura e umidade nos seguintes intervalos:

- Temperatura ambiente: -40°C a 85°C (sem LCD)\* ou -30°C a 80°C (com LCD)
- Umidade Relativa: 5% a 98% UR (a 40°C)

(2) Quando da armazenagem do equipamento, utilizar a embalagem original (ou similar) de fábrica.

(3) Se estiver armazenando um equipamento Vivace que já tenha sido utilizado, limpe bem todas as partes úmidas e conexões em contato com o processo. Mantenha as tampas e conexões fechadas e protegidas adequadamente com o que foi especificado para a sua aplicação e seus requisitos.

\* Uso geral somente. Para versões à prova de explosão, siga as exigências de certificação do produto.

### INSTALAÇÃO



Feche as tampas do equipamento corretamente e garanta a montagem correta dos prensa-cabos, evitando folgas entre o cabo e o prensa-cabos que possam favorecer a entrada de umidade.

Feche as conexões sem uso adequadamente, impedindo a entrada de umidade que pode gerar baixa isolamento e danos aos circuitos eletrônicos.

Em situações de umidade, os danos causados ao equipamento NÃO serão cobertos pela garantia.

## 2.1. MONTAGEM MECÂNICA

O conversor VAP10 foi projetado para instalação em campo e, portanto, suporta exposição a intempéries, tendo bom desempenho com variações de temperatura, umidade e vibração.

Sua carcaça tem grau de proteção IP67, sendo imune à entrada de água em seu circuito eletrônico e borneira, desde que o prensa cabo ou o eletroduto da conexão elétrica esteja corretamente montado e vedado com selante não endurecível. As tampas também devem estar bem fechadas para evitar a entrada de umidade, já que as roscas da carcaça não são protegidas por pintura.

O circuito eletrônico é revestido com um verniz à prova de umidade, mas exposições constantes a umidade ou meios corrosivos podem comprometer sua proteção e danificar os componentes eletrônicos.

Na figura 2.1 encontram-se o desenho dimensional e as formas de montagem do VAP10 com suporte em tubo de 2" ou parede/panel.

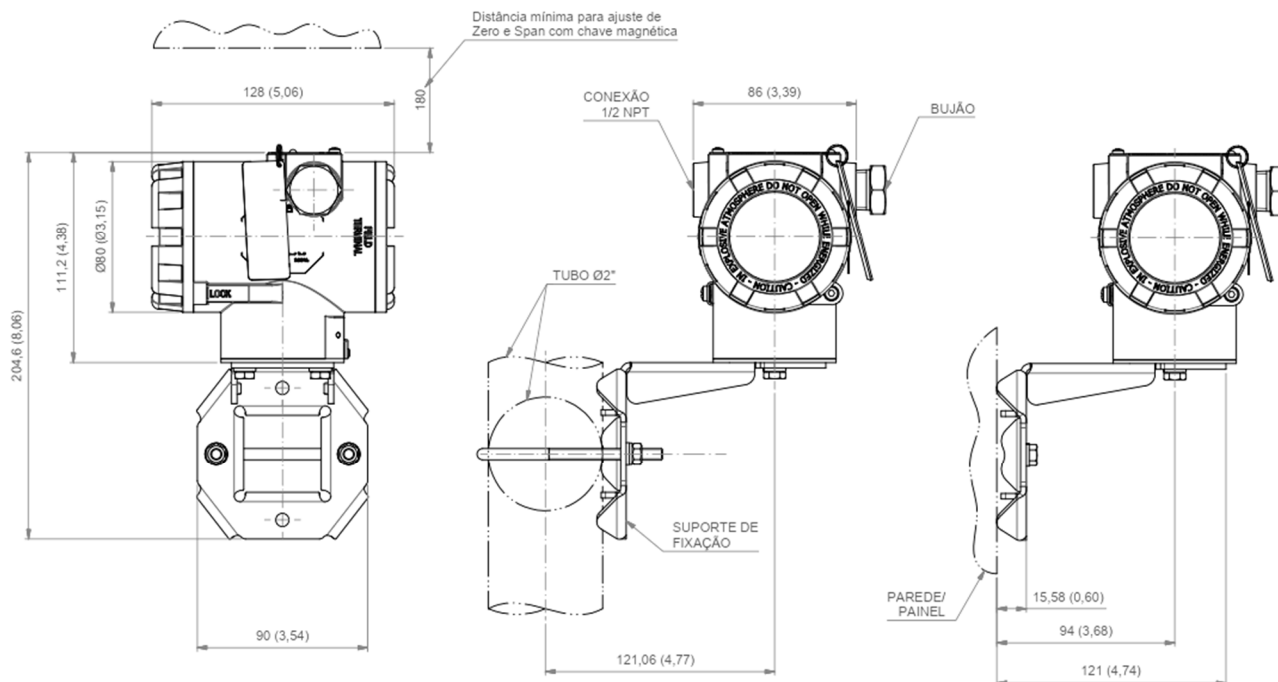


Figura 2.1 – Desenho dimensional e esquema de montagem do VAP10.

Para que não haja risco das tampas do VAP10 se soltarem involuntariamente devido a vibrações, por exemplo, elas podem ser travadas através de parafuso, conforme ilustrado na figura 2.2.

O VAP10 é um equipamento de campo que pode ser instalado através de um suporte em um tubo de 2" fixado através de um grampo U. Para o melhor posicionamento do LCD o equipamento pode girar 4 x 90°, conforme mostra a figura 2.3. O conversor pode também ser fixado com o mesmo suporte em parede ou painel.



Figura 2.2 – Trava da tampa com visor.

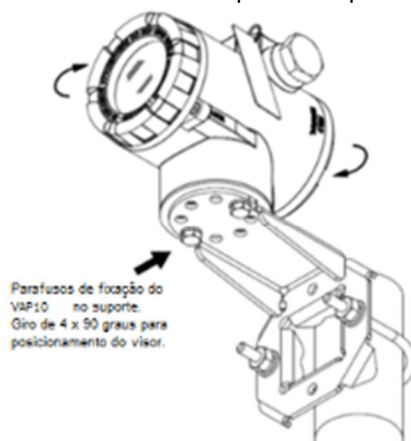


Figura 2.3 – Ajuste da posição da carcaça.

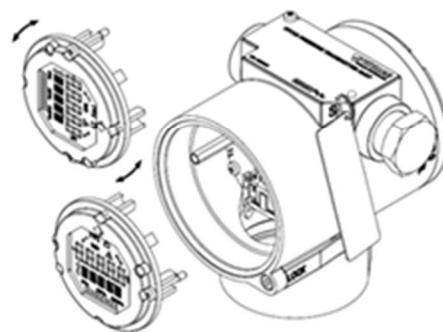


Figura 2.4 – Rotação do display digital LCD 4 x 90°.

O display de cristal líquido LCD do VAP10 pode ser rotacionado 4 x 90° para que a indicação fique o mais adequada possível para facilitar a visualização do usuário. A figura 2.4 ilustra as possibilidades de rotação do LCD do VAP10.



## 2.2. LIGAÇÃO ELÉTRICA

Para acessar a borneira é necessário remover a tampa traseira do VAP10. Para tanto, solte o parafuso de trava da tampa (veja figura 2.5) girando-o no sentido horário.

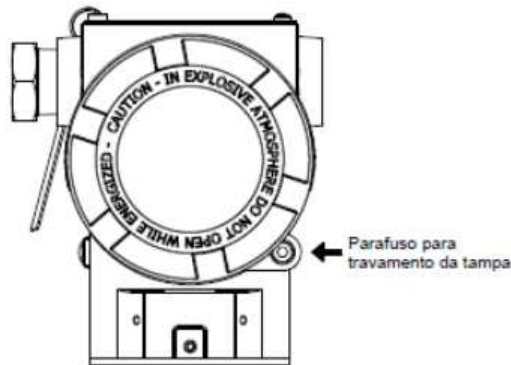


Figura 2.5 – Trava da tampa traseira.

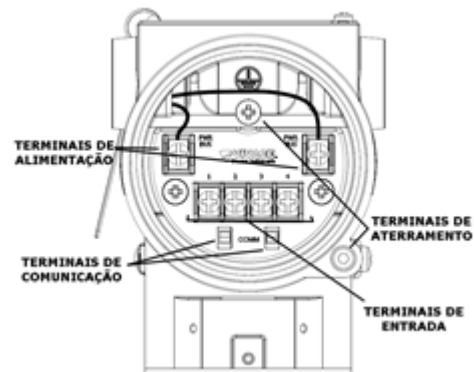


Figura 2.6 – Terminais do VAP10.

Na figura 2.6 são mostrados os terminais de alimentação (PWR BUS) e os terminais de conexão das entradas do sinal a ser convertido, além dos terminais de aterramento (um interno e outro externo) e os terminais de comunicação. Para alimentar o equipamento recomenda-se utilizar cabos certificados Profibus PA tipo AWG18 com *shield* (capacitância < 30 pF). Na tabela 2.1 estão descritas as funções dos terminais do VAP10.

Descrição dos Terminais
Terminais de Alimentação – PWR BUS 9 a 32 Vcc sem polaridade
Terminais de Aterramento 1 interno e 1 externo
Terminais de Comunicação – COMM Comunicação Profibus PA com configurador
Terminais de Entrada – 1, 2 e 3 Entradas de corrente ou tensão, configuráveis

Tabela 2.2 – Descrição dos terminais do VAP10 PROFIBUS.

NOTA	
	<i>Todos os cabos usados para conexão do VAP10 com a rede Profibus PA deverão ser shieldados para evitar interferências e ruídos.</i>

NOTA	
	<i>É extremamente importante que se aterre o equipamento para completa proteção eletromagnética, além de garantir o correto desempenho do conversor na rede Profibus PA.</i>

Os eletrodutos por onde passam os cabos de alimentação do equipamento devem ser montados de forma a evitar a entrada de água em sua borneira. As roscas dos eletrodutos devem ser vedadas de acordo com as normas requeridas pela área. A conexão elétrica não utilizada deve ser vedada com bujão e vedante adequado.

A figura 2.7 mostra a forma correta de instalação do eletroduto, de forma a evitar a entrada de água ou outro produto que possa causar danos ao equipamento.

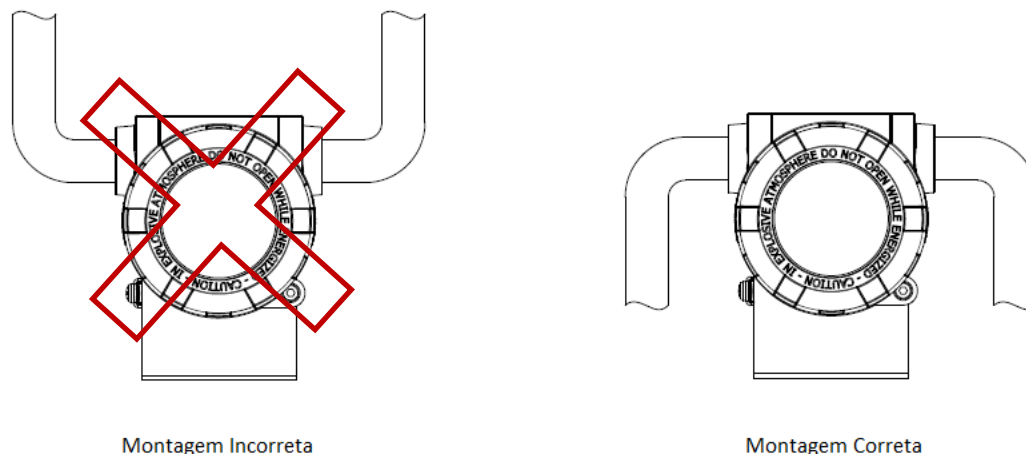


Figura 2.7 – Esquema de Instalação do eletroduto.

### 2.3. CONEXÃO AO PROCESSO

A seguir são ilustradas as ligações possíveis do VAP10 ao processo.

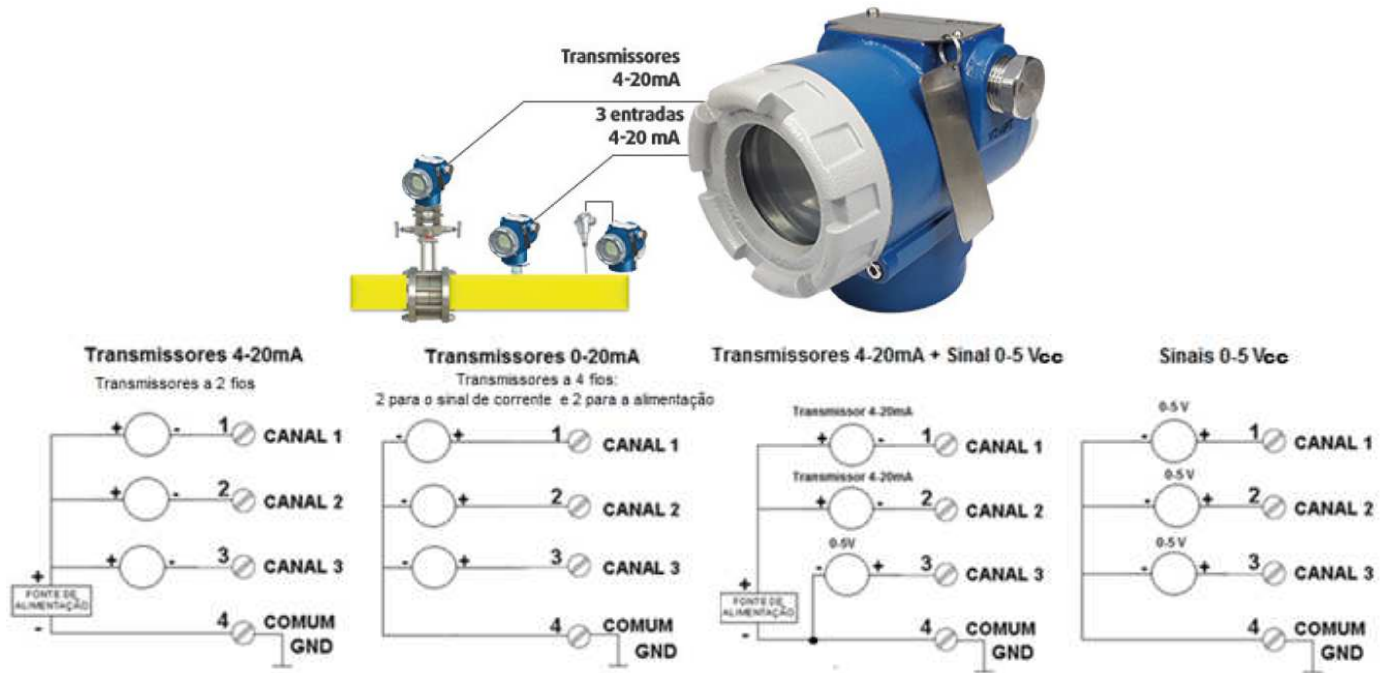


Figura 2.8 – Conexões do VAP10 ao processo.

### 2.4. LIGAÇÃO NO BARRAMENTO

A figura 2.9 ilustra a instalação dos elementos de uma rede Profibus e a ligação dos equipamentos Profibus PA no barramento da rede.

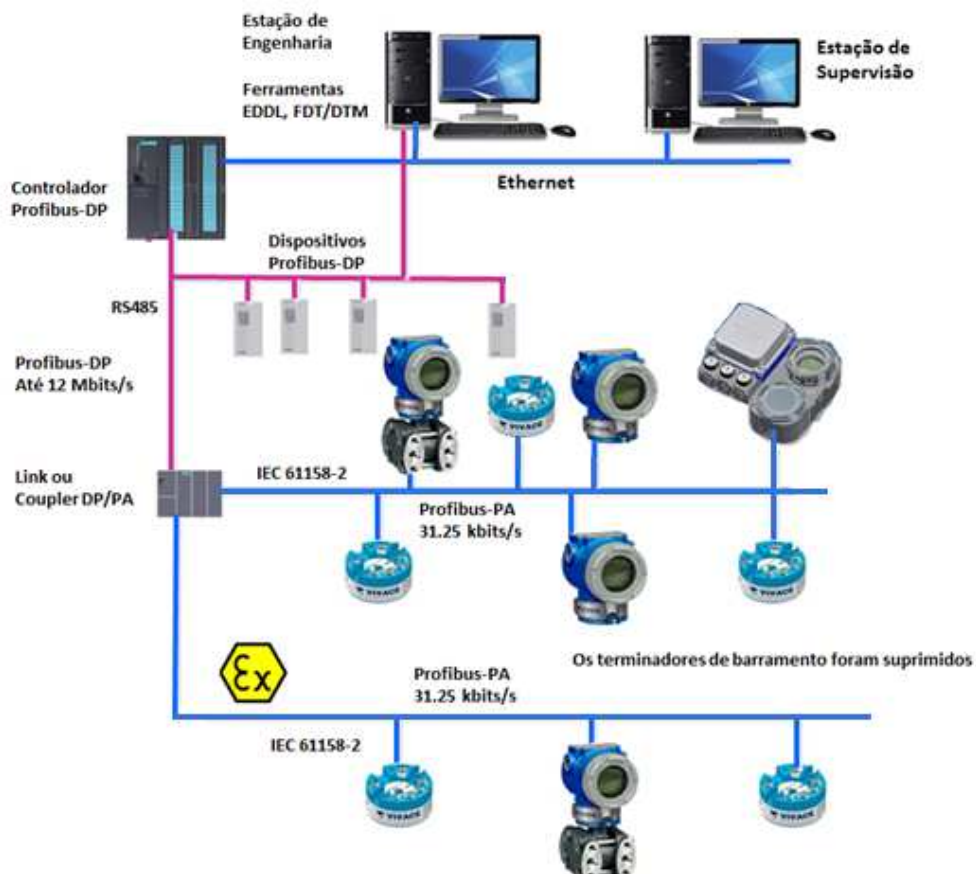


Figura 2.9 – Ligação de um equipamento Profibus PA no barramento.

## 3 CONFIGURAÇÃO

A configuração do VAP10 pode ser realizada por meio de um programador compatível com a tecnologia Profibus PA. A Vivace oferece as interfaces da linha VCI10-P (USB e Bluetooth) como solução para configuração e monitoração dos equipamentos da linha Profibus PA. Pode-se configurar o VAP10 também por ajuste local, com o auxílio de uma chave magnética Vivace.

### 3.1. CONFIGURAÇÃO LOCAL

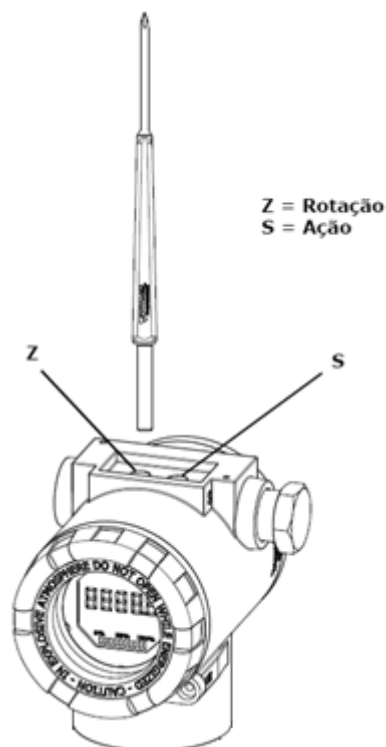



Figura 3.1 – Z e S do ajuste local e chave magnética.

A configuração local do equipamento é realizada por meio da atuação da chave magnética Vivace nos orifícios Z e S, localizados no topo da carcaça, sob a plaqueta de identificação. O orifício marcado com a letra Z inicia a configuração local e alterna o campo a ser configurado. Já o orifício marcado com a letra S é responsável por alterar e salvar o valor do campo selecionado. O salvamento ao modificar-se o valor no LCD é automático.


A figura 3.1 mostra os orifícios Z e S para configuração local, gravados na carcaça e suas funções pela atuação da chave magnética.

Insira a chave no orifício Zero (Z). O ícone  será exibido, indicando que o equipamento reconheceu a chave magnética. Permaneça com a chave inserida até que a mensagem “LOCAL ADJST” seja exibida e remova a chave por 3 segundos. Insira novamente a chave em Z. Com isto, o usuário poderá navegar pelos parâmetros do ajuste local.

Na tabela 3.1 estão indicadas as ações realizadas pela chave magnética quando inserida nos orifícios Z e S.

Orifício	Ação
Z	Navega entre as funções da árvore de configuração
S	Atua na função selecionada

Tabela 3.1 – Ações nos orifícios Z e S.

Parâmetros onde o ícone  aparece ativo permitem a atuação pelo usuário, ao colocar a chave magnética no orifício Span (S). Caso possua configuração pré-definida, as opções serão rotacionadas no display, enquanto a chave magnética permanecer no orifício Span (S).

No caso de um parâmetro numérico, este campo entrará em modo de edição e o ponto decimal começará a piscar, se deslocando para a esquerda. Ao remover a chave de S, o dígito menos significativo (à direita) começará a piscar, indicando que está pronto para edição. Ao colocar a chave em S, o usuário poderá incrementar este dígito, variando de 0 a 9.

Após a edição do dígito menos significativo, o usuário deverá remover a chave de S para que o próximo dígito (à esquerda) comece a piscar, permitindo sua edição. O usuário poderá editar cada dígito independentemente, até que o dígito mais significativo (5º dígito à esquerda) seja preenchido. Após a edição do 5º dígito, pode-se atuar no sinal do valor numérico com a chave em S.

Durante cada etapa, se o usuário colocar a chave em Z, a edição retornará ao dígito anterior (à direita), permitindo que correções sejam feitas. A qualquer momento, removendo a chave, as etapas posteriores (à esquerda) piscarão até o dígito final e o modo de edição será finalizado, salvando o valor editado pelo usuário.

Caso o valor editado não seja um valor aceitável para o parâmetro editado, o parâmetro retornará ao último valor válido antes da edição. Dependendo do parâmetro, valores de atuações podem ser mostrados no campo numérico ou alfanumérico, de forma a melhor exibir as opções ao usuário.

Sem a chave magnética inserida em Z ou S, o equipamento deixará o modo de ajuste local após alguns segundos e o modo de monitoração será novamente exibido.

### 3.2. JUMPERS DO AJUSTE LOCAL E PROTEÇÃO DE ESCRITA

A Figura 3.2 mostra a posição dos jumpers na placa principal para habilitar/desabilitar a proteção de escrita e o ajuste local.



WP1	Proteção de Escrita
	Habilitada
	Desabilitada

ADJL1	Ajuste Local
	Habilitado
	Desabilitado

Figura 3.2 – Detalhe da placa principal com jumpers.

#### NOTA



A condição padrão dos jumpers é a proteção de escrita **DESABILITADA** e o ajuste local **HABILITADO**.

### 3.3. DISPLAY DE CRISTAL LÍQUIDO LCD

As principais informações relativas ao equipamento são disponibilizadas no display de cristal líquido (LCD). A figura 3.3 mostra o LCD com todos os seus campos de indicação. O campo numérico é utilizado principalmente para indicar os valores das variáveis monitoradas. O alfanumérico indica a variável atualmente monitorada, unidades ou mensagens auxiliares. Os significados de cada um dos ícones estão descritos na tabela 3.2.



Figura 3.3 - Campos e ícones do display.

Símbolo	Descrição
	Envio de comunicação.
	Recepção de comunicação.
	Proteção de escrita ativada.
	Função de raiz quadrada ativada.
	Tabela de caracterização ativada.
	Ocorrência de diagnóstico.
	Manutenção recomendada.
	Incrementa valores na configuração local.
	Decrementa valores na configuração local.
	Símbolo de grau para unidades de temperatura.
	Gráfico de barras para indicar faixa da variável medida.

Tabela 3.2 - Descrição dos ícones do display.

### 3.4. PROGRAMADOR PROFIBUS

A configuração do equipamento pode ser realizada por meio de um programador compatível com a tecnologia PROFIBUS PA. A Vivace oferece as interfaces da linha VCI10-P (USB e Bluetooth) como solução para identificação, configuração e monitoração dos equipamentos da linha Profibus PA.

A figura 3.4 mostra o esquema de ligação para configuração do VAP10 usando a interface USB VCI10-UP da Vivace, que alimenta o equipamento em modo local, com um computador pessoal que possui o software configurador PACTware.



Figura 3.4 – VAP10 com a VCI10-UP.

### 3.5. ÁRVORE DE PROGRAMAÇÃO DO AJUSTE LOCAL

A figura 3.5 mostra os campos disponíveis para configuração local e a sequência na qual são disponibilizados pela atuação da chave magnética nos orifícios Z e S.

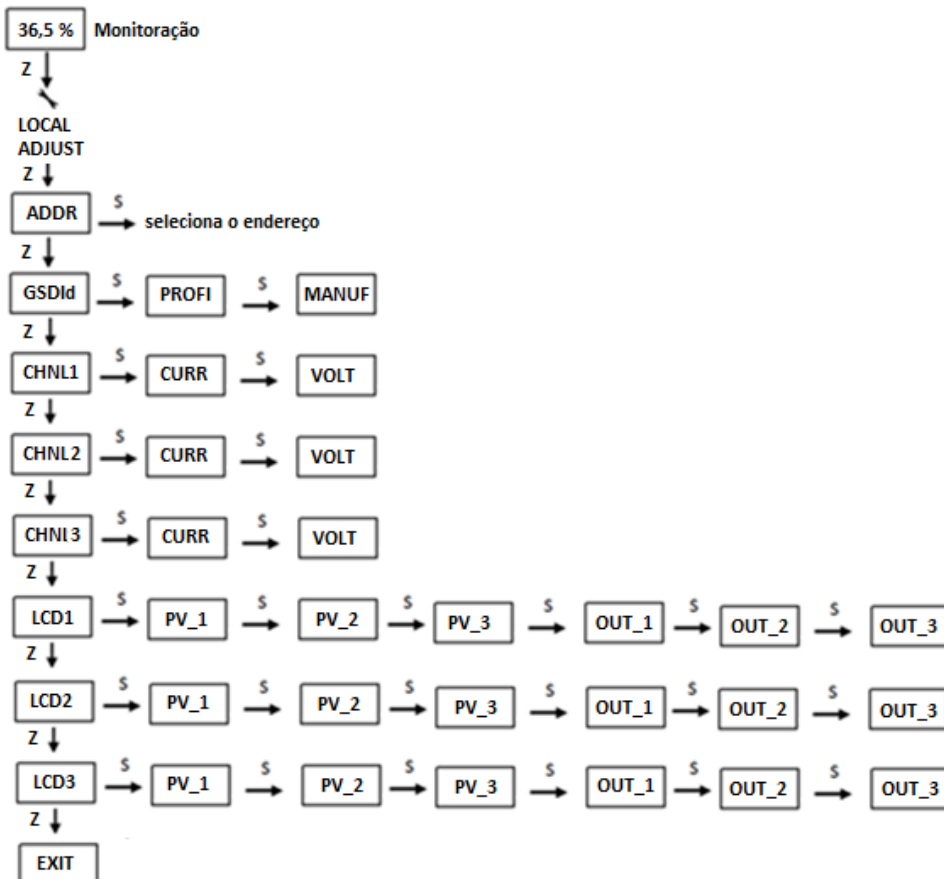


Figura 3.5 – Árvore de programação do ajuste local do VAP10.

### 3.6. ÁRVORE DE PROGRAMAÇÃO COM CONFIGURADOR PROFIBUS

A árvore de programação é uma estrutura em forma de árvore com um menu de todos os recursos de software disponíveis, como mostrado na Figura 3.6.

Para configurar o conversor de forma online certifique-se que ele está corretamente instalado, com a adequada tensão de alimentação, necessária para comunicação.

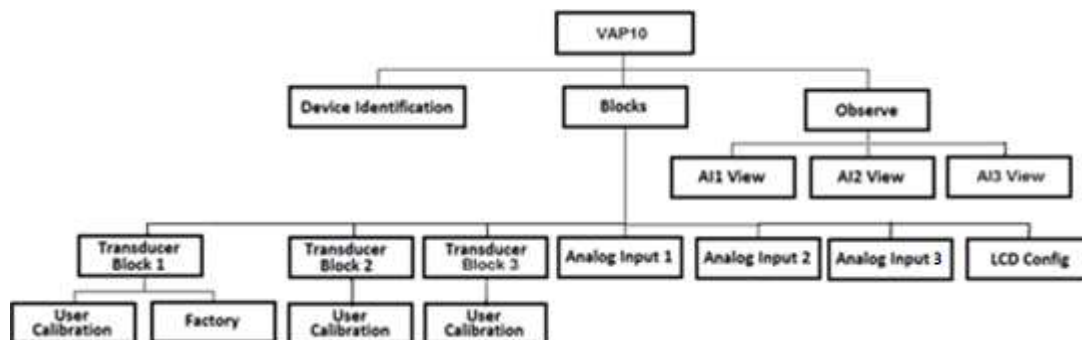


Figura 3.6 – Árvore de programação do VAP10.

#### DEVICE IDENTIFICATION

As principais informações sobre o equipamento podem ser acessadas aqui, como Tag, ID do Fabricante, Device ID, Código do Pedido e Versão de Firmware.

#### TRANSDUCER BLOCK

Aqui configuram-se individualmente os blocos transdutores 1, 2 ou 3.

**Basic Settings** – Neste menu configura-se o tipo de medição (corrente ou tensão).

**Scales** – Aqui configura-se a escala de saída (EU0% e EU100%) e a unidade de medição (mA ou V).

**Backup Restore** – Neste parâmetro é possível restaurar a calibração de fábrica, a última calibração e os valores *default* para os parâmetros do conversor.

**User Calibration** – Permite realizar o ajuste inferior e superior da corrente, além de visualizar seu valor e *status*.

**Factory** – Neste menu o usuário pode selecionar a identificação do arquivo GSD (Profile Specific ou Manufacturer Specific) e executar o *reset* de fábrica.

#### ANALOG INPUT

Aqui configuram-se individualmente os parâmetros dos blocos de entrada analógica 1, 2 ou 3.

**Basic Settings** – Neste menu configura-se o Modo de Operação (automático, manual ou fora de serviço), a Escala de Saída (EU0% e EU100%), a Unidade (mA, V ou %), o Canal e o *Damping*.

**Alarm/Warning** – Configuram-se neste menu os Limites Superior e Inferior de *Warning* e Alarmes. Configura-se também o Limite de Histerese. A unidade de medição selecionada em “Basic Settings” é indicada neste menu, além de verificar o estado de alarme atual. Mostra-se também o gráfico padrão dos limites da variável de processo.

**Fail Safe** – Neste menu configura-se o tipo de segurança de falha, o valor de segurança de falha e visualiza-se a unidade de medição selecionada em “Basic Settings”.

**Simulate** – Neste menu habilita-se ou desabilita-se a função Simulação, configura-se o valor da corrente, mostra-se a unidade selecionada em “Basic Settings” e o status.

**Mode Block** – Neste menu mostra-se o Modo de Operação *Target* (manual, automático ou fora de serviço) e Real, configura-se o valor da variável de saída na unidade selecionada em “Basic Settings” e o status. Verifica-se também o estado de alarme da corrente.

## LCD CONFIG

Aqui configura-se o display LCD para até 3 variáveis: Monit 1, Monit 2 e Monit 3.

**Monit x** – Nestes menus configuram-se o Function Block (Physical, Transducer 1, Transducer 2, Transducer 3, Analog Input 1, Analog Input 2 ou Analog Input 3), Relative Index (Target Mode, Primary Value ou User Index), Structure Element, Mnemônico, número de casa decimais (1, 2, 3 ou 4), habilita-se ou desabilita-se o campo alfanumérico e visualiza-se o valor do parâmetro monitorado.

**User Prmt** – Neste menu configuram-se o Function Block (Physical, Transducer 1, Transducer 2, Transducer 3, Analog Input 1, Analog Input 2 ou Analog Input 3), Relative Index (User Index), Structure Element, Mnemônico e o número de casas decimais (1, 2, 3 ou 4).

**LCD Switch** – Aqui seleciona-se quantos parâmetros serão exibidos no LCD (1, 2 ou 3).

**LCD Bargraph** – Neste menu habilita-se ou desabilita-se o gráfico de barras do display.

## OBSERVE

Neste menu monitoram-se os valores e status dos parâmetros dos blocos AI (AI View 1, AI View 2 ou AI View 3).

## DAMPING

É um filtro eletrônico para a leitura das entradas analógicas, que altera o tempo de resposta do conversor para suavizar as variações nas leituras de saída causadas por variações rápidas na entrada. O valor do damping pode ser configurado entre 0 e 60 segundos e seu valor apropriado deve ser baseado no tempo de resposta do processo, na estabilidade do sinal de saída e outros requisitos do sistema.

O valor escolhido para o damping afeta o tempo de resposta do conversor. Quando este valor está ajustado para zero, a função damping estará desabilitada e a saída do conversor reagirá imediatamente às mudanças em sua entrada, portanto o tempo de resposta será o menor possível.

O aumento do valor do damping acarreta aumento no tempo de resposta do equipamento. No momento em que a constante de tempo de amortecimento é definida, a saída do conversor irá para 63% do valor da mudança na entrada e o equipamento continuará se aproximando do valor da entrada de acordo com a equação do damping.

## NOTA



*O valor default para o damping é 0 segundos.*

### 3.7. CONFIGURAÇÃO FDT/DTM

Ferramentas baseadas em FDT/DTM (Ex. PACTware®, FieldCare®) podem ser utilizadas para informação, configuração, monitoração e visualização de diagnósticos de equipamentos com a tecnologia Profibus PA. A Vivace disponibiliza em seu website ([www.vivaceinstruments.com.br](http://www.vivaceinstruments.com.br)) os DTMs de todos os seus equipamentos da linha com os protocolos HART® e Profibus PA.

PACTware® é um software de propriedade da PACTware Consortium e pode ser encontrado no site: [http://www.vega.com/en/home\\_br/Downloads](http://www.vega.com/en/home_br/Downloads)

As figuras a seguir mostram algumas telas do DTM do VAP10 utilizando a interface VCI10-UP da Vivace com o PACTware®. Note que o diretório com os menus disponíveis para o DTM (*OnLine Parameterize*) segue o formato da árvore de configuração exibida no item 3.6 (figura 3.6).



Figura 3.7 – Tela de configuração da saída do Transducer.



Figura 3.8 – Tela de configuração do Bloco AI.

#### NOTA



Para detalhamento completo de cada uma das funções disponibilizadas pelo conversor via DTM, veja a seção 3.6 – Árvore de Programação com Configurator Profibus.



### 3.8. CONFIGURAÇÃO CÍCLICA

O VAP10 possui 3 blocos funcionais de Entrada Analógica (AI). Possui também o módulo vazio (Empty Module) para aplicações onde deseja-se configurar apenas um bloco.

De acordo com o tipo de aplicação, deve-se executar a configuração cíclica conveniente, respeitando a seguinte ordem cíclica dos blocos: AI1, AI2 e AI3.

#### ATENÇÃO



*Quando o usuário não desejar trabalhar com algum canal do conversor, deverá utilizar o módulo vazio em seu lugar na configuração e sempre declarar o máximo dos blocos disponíveis no mapeamento cíclico (caso contrário, não entrará em troca de dados cíclica). Por exemplo, caso o canal 2 não seja utilizado: AI1, Empty Module, AI3.*

A maioria dos configuradores Profibus utiliza dois diretórios onde se encontram os arquivos GSD e BITMAP dos diversos fabricantes. Os GSD e BITMAPS para os equipamentos da Vivace estão disponíveis em seu website.

Siga o procedimento abaixo para integrar o VAP10 em um sistema Profibus (estes passos são válidos para todos os equipamentos da linha Profibus PA Vivace).

- Copie o arquivo GSD do VAP10 para o diretório onde se localizam todos os arquivos GSD de equipamentos do configurador Profibus, normalmente chamado de "GSD";
- Copie o arquivo BITMAP do VAP10 para o diretório onde se localizam todos os arquivos BMP de equipamentos do configurador Profibus, normalmente chamado de "BMP";
- Após escolher o mestre PROFIBUS-DP, defina a taxa de comunicação. Não se esqueça que os acopladores (*couplers*) DP/PA podem possuir as seguintes taxas de comunicação: 45,45 kbits/s (Siemens), 93,75 kbits/s (P+F) e 12 Mbits/s (P+F, SK3). O *link device* IM157 pode possuir até 12 Mbits/s;
- Acrescente o VAP10 e especifique o seu endereço no barramento;
- Escolha a configuração cíclica via parametrização, de acordo com o arquivo GSD, que depende da aplicação, conforme visto anteriormente. Para cada bloco AI, o VAP10 fornece ao mestre o valor da variável de processo em 5 bytes, sendo os quatro primeiros no formato ponto flutuante (IEEE-754) e o quinto byte formando o status que traz a informação da qualidade desta medição.
- Alguns equipamentos suportam os módulos cíclicos nos formatos "long" e "short". Caso haja falha na comunicação cíclica, verifique se trocando o formato escolhido, a comunicação é estabelecida com sucesso.
- Se necessário ative a condição de *watchdog*, que faz o equipamento assumir uma condição de falha segura ao detectar uma perda de comunicação entre o equipamento escravo e o mestre Profibus DP.

Verifique a condição de *swap de bytes* (inversão MSB com LSB e, em alguns casos, inversão de *nibble*), pois em alguns sistemas ela é necessária no tratamento dos dados cíclicos.

#### ATENÇÃO



*O VAP10 possui GSD Identifier Number 0x0FB2 (Manufacturer Specific), podendo trabalhar com o valor 0x9702 (Profile Specific). Veja abaixo como alterar esta configuração.*

Para alterar a forma de resposta cíclica para atender a *Profile Specific* ou *Manufacturer Specific*, utilizando DTM ou EDDL, vá até o menu *Factory* e escolha a opção de acordo com o desejado. Esta alteração também poderá ser realizada via ajuste local do equipamento, navegando até o parâmetro "GSDId", alterando entre as opções "0-Profile Specific" e "1-Manufacturer Specific". Após a configuração, aguarde por um minuto e, em seguida, reinicie o equipamento, observando que o LCD exibirá a mensagem correspondente - "IDSEL Profi" ou "IDSEL Manu".

Os arquivos DDL e GSD podem ser requisitados via email [contato@vivaceinstruments.com.br](mailto:contato@vivaceinstruments.com.br)

Para mais informações sobre a tecnologia Profibus PA acesse na página da Vivace na web o manual de instalação, operação e configuração – Profibus PA – blocos, parâmetros e estrutura.

**Link DP/PA**

Em uma rede Profibus DP é comum que se tenha *Link Devices* DP/PA para proporcionar o aumento da taxa de comunicação até 12 Mbits/s, além do aumento da capacidade de endereçamento, já que estes dispositivos são escravos na rede Profibus DP e mestres na rede Profibus PA. Cada *Link Device* pode possuir vários *couplers* DP/PA conectados.

A Siemens possui um *Link Device* DP/PA (modelo IM157) que trabalha com *coupler* DP/PA a uma taxa de comunicação de 31,25 kbits/s e na rede Profibus DP com taxas de 9,6 kbits/s a 12 Mbits/s. O IM157 e cada *coupler* devem ser alimentados com 24 Vcc. O número máximo de equipamentos de campo por link é limitado a 30 ou 64 equipamentos, dependendo do modelo e da quantidade de bytes trocados ciclicamente.

Quando se faz uso do *Link Device* é necessário verificar se os módulos cíclicos para os equipamentos da Vivace estão incluídos em seu arquivo GSD. Caso não estejam, deverão ser incluídos. Para isso, acesse o site da Siemens e baixe a ferramenta *GSD Tool*. Esta é uma ferramenta que permite estender o arquivo GSD de dispositivos links da Siemens (IM157, IM53), acrescentando os módulos de novos equipamentos Profibus PA que não estão no arquivo GSD.

O usuário deverá copiar os arquivos GSD do dispositivo link e do equipamento Vivace no diretório onde o *GSD Tool* foi instalado. Ao executar a ferramenta, escolha a opção para estender o arquivo GSD do dispositivo link, escolha o modelo do link e o GSD do equipamento. Após a execução, observe que foi criada uma seção para o equipamento Vivace com os seus módulos cíclicos.

### User Identifier Number

Para que o usuário possa utilizar de forma prática e fácil este equipamento, sem a necessidade de realizar *download* de sua configuração cíclica em mestres PROFIBUS que se encontram em operação, a Vivace disponibiliza uma função que permite ao usuário configurar o equipamento para responder ciclicamente como outro equipamento PROFIBUS PA de outro fabricante que o usuário deseje substituir.

#### ATENÇÃO



*Esta função está disponível apenas a partir da versão de firmware v1.05 do VAP10 PROFIBUS. A versão de firmware é exibida no display LCD, ao energizar o equipamento.*

Por exemplo, suponha que exista um equipamento PROFIBUS PA de outro fabricante em sua rede PROFIBUS e que, de acordo com seu arquivo GSD, possua o seguinte *Ident\_Number = 0xAABB*. Caso o usuário deseje substituir este equipamento por um modelo Vivace sem a necessidade de *download* no mestre PROFIBUS, deverá simplesmente seguir o procedimento abaixo.

- Verificar se o arquivo GSD do equipamento PROFIBUS PA que está na configuração cíclica possui os mesmos módulos cíclicos que o equipamento da Vivace em questão;
- Caso possua, energizar o equipamento Vivace, alterando o parâmetro GSD\_IDENT\_NUMBER para 128 (User Identifier Number);
- Em seguida, entrar com o valor hexadecimal do equipamento que será substituído (0xAABB, no exemplo acima);
- Aguardar por um minuto e, em seguida, reiniciar o equipamento Vivace, observando que o LCD exibirá a mensagem USER IDSEL, após os passos de inicialização.

Desta forma, o equipamento Vivace passará a responder ciclicamente como o equipamento do outro fabricante. A figura a seguir mostra um exemplo da tela do DTM, no menu *Factory*.

#### ATENÇÃO



*Caso o equipamento PROFIBUS PA da configuração possua menos módulos em seu arquivo GSD do que o equipamento Vivace, os módulos comuns na configuração cíclica serão respondidos adequadamente pelo equipamento Vivace.*

Lembrando que esta funcionalidade agiliza e facilita a troca de equipamento, mas recomendamos que, na primeira oportunidade, o usuário coloque o equipamento Vivace na configuração cíclica, de acordo com o procedimento a seguir.

- Com o arquivo GSD/BMP Vivace, alterar o parâmetro GSD\_IDENT\_NUMBER para 1 – Manufacturer Specific Identifier Number;
- Aguardar por um minuto e, em seguida, reiniciar o equipamento, observando que o LCD exibirá a mensagem MANUF IDSEL, após os passos de inicialização.



**GSD Identification Number**

GSD Identification Number

---

**User Identifier Number**

Please enter the Identifier Number of the Profibus-PA device whose cyclic configuration is already downloaded on the Profibus-DP master.

IDENT\_NUMBER  (hexadecimal)

Figura 3.11 – Configuração do User Ident Number via DTM.

#### NOTA



*Em todas as situações descritas anteriormente, para a configuração acíclica (parametrização) do equipamento Vivace, o usuário deve usar o DTM e EDD (Simatic PDM) da Vivace, disponíveis em [www.vivaceinstruments.com.br](http://www.vivaceinstruments.com.br) ou entre em contato com [contato@vivaceinstruments.com.br](mailto:contato@vivaceinstruments.com.br).*

## 4 MANUTENÇÃO

O conversor VAP10, como todos os produtos da Vivace, é rigorosamente avaliado e inspecionado antes de ser enviado ao cliente. No entanto, em caso de mau funcionamento pode ser feito um diagnóstico para verificar se o problema está localizado na instalação, na configuração do equipamento ou se existe problema no conversor.

### 4.1. PROCEDIMENTO DE MONTAGEM E DESMONTAGEM

#### ATENÇÃO



*Antes de desmontar o equipamento, certifique-se de que esteja desligado!*

*Não se deve dar manutenção nas placas eletrônicas sob pena da perda de garantia do equipamento.*

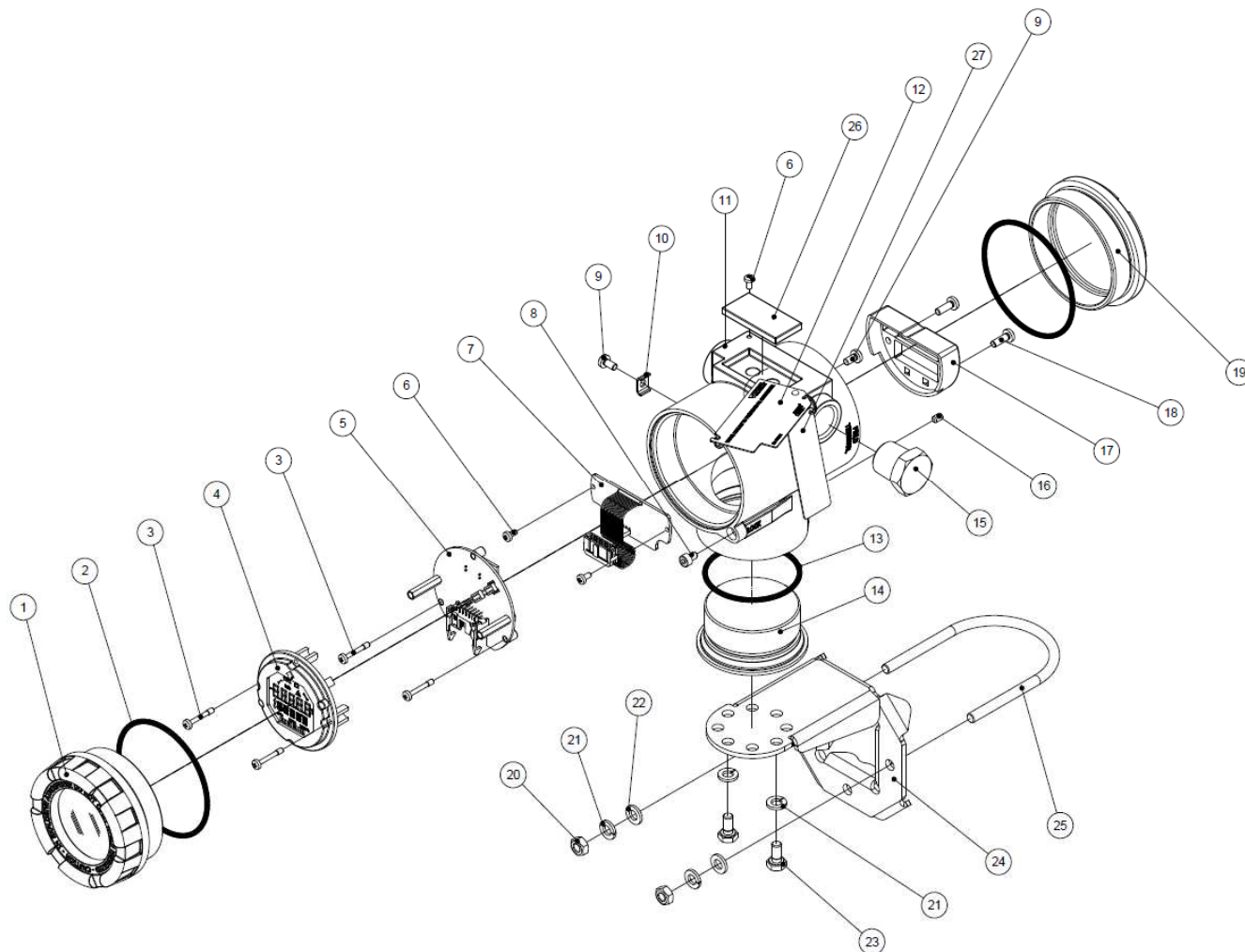


Figura 4.1 – Desenho explodido do VAP10.

A seguir estão os passos para a desmontagem do conversor para manutenção e reparo das partes. Os valores entre parênteses indicam a parte identificada na vista explodida (Figura 4.1). Para a montagem do equipamento, basta seguir a sequência inversa dos passos da desmontagem.

- 1 Remover a tampa traseira (19);
- 2 Retirar a alimentação elétrica do equipamento, removendo todo o cabeamento pelos orifícios laterais;
- 3 Remover a tampa frontal (1) e retirar os parafusos de fixação da placa eletrônica principal (3);
- 4 Desconectar os cabos de alimentação e da placa analógica, ligados à placa principal (5);
- 5 Desrosquear o tampão inferior (14) da carcaça (11).

## 4.2. CÓDIGOS SOBRESSALENTES

A tabela a seguir relaciona os itens sobressalentes do equipamento que podem ser adquiridos diretamente da *Vivace Process Instruments*.

VAP10 - RELAÇÃO DAS PEÇAS SOBRESSALENTES		
DESCRIÇÃO	POSIÇÃO FIG. 4.1	CÓDIGO
TAMPA COM VISOR (inclui o'ring)	1	2-10002
TAMPA SEM VISOR (inclui o'ring)	19	2-10003
ANEL O'RING (tampas)	2	1-10001
CARCAÇA COM BORNEIRA	11	2-10011
DISPLAY (inclui parafusos)	4	2-10006
PLACA PRINCIPAL (inclui parafusos e espaçadores)	5	2-10012*
PLACA ANALÓGICA (inclui parafusos)	7	2-10013*
CARENAGEM DA BORNEIRA (inclui parafusos)	17	2-10014
TAMPA INFERIOR DA CARCAÇA (inclui o'ring)	14	2-10008
O'RING DA TAMPA INFERIOR DA CARCAÇA	13	1-10004
SUORTE DE FIXAÇÃO (inclui grampo U, parafusos, porcas e arruelas)	24	2-10009
BUJÃO DA CARCAÇA	15	1-10005
TERMINAL TERRA EXTERNO (inclui parafuso)	10	2-10010
PARAFUSO DE TRAVA DAS TAMPAS	8	1-10006
PARAFUSO DA PLACA DE IDENTIFICAÇÃO E PLACA ANALÓGICA	6	1-10007
PARAFUSO DE TRAVA DA CARCAÇA	16	1-10008
PARAFUSOS DA BORNEIRA	18	1-10003
PARAFUSOS DO DISPLAY E PLACA PRINCIPAL	3	1-10002
CHAVE MAGNÉTICA	-	3-10001

Tabela 4.1 – Relação das peças sobressalentes do VAP10.

\*Itens devem ser adquiridos em conjunto para maior exatidão das medições, devido às calibrações de fábrica.

## 5 CERTIFICAÇÕES

O VAP10 foi projetado para atender às normas nacionais e internacionais de prova de explosão e segurança intrínseca. O conversor possui certificação pelo INMETRO para segurança intrínseca e prova de explosão – ignição de poeira (Ex tb) e chama (Ex db). As plaquetas de identificação para as certificações estão exibidas a seguir.

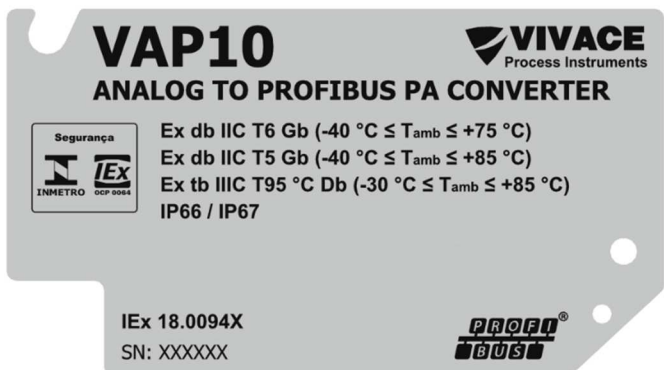


Figura 5.1 – Plaqueta Ex d do VAP10.

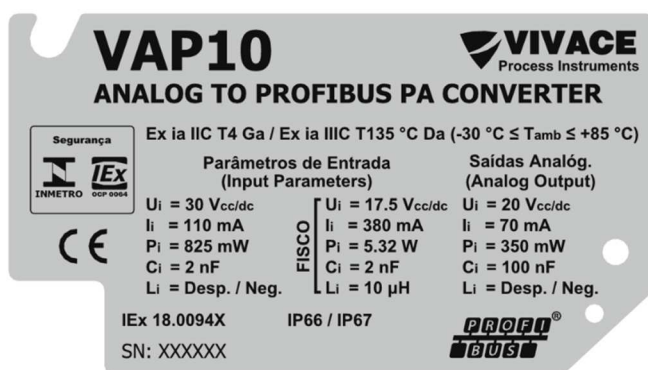


Figura 5.2 – Plaqueta Ex ia do VAP10.

## 6 CARACTERÍSTICAS TÉCNICAS

### 6.1. IDENTIFICAÇÃO

O VAP10 possui uma plaqueta de identificação fixada na parte superior da carcaça, especificando o modelo e número de série, como mostrado na figura 6.1.

\*Para modelos de plaquetas com certificações específicas, veja a seção 5.



Figura 6.1 – Plaqueta de identificação do VAP10.

### 6.2. ESPECIFICAÇÕES TÉCNICAS

Exatidão	± 0,1% do Span Calibrado
Tensão de Alimentação / Corrente	9 a 32 Vcc, sem polaridade / 12 mA
Protocolo de Comunicação	Profibus PA – IEC 61158-2 (H1), 31,25 Kbits/s com alimentação pelo barramento
Configuração de Entrada (3 canais)	Independentes: 0-20 mA, 4-20 mA, 0-5 V
Isolação Elétrica	Isolação Galvânica, 1,5 kVac
Certificação em Áreas Classificadas	Prova de Explosão e Intrinsecamente Seguro
Limites de Temperatura Ambiente	- 40 a 85°C
Configuração	Ajuste Local, Ferramentas EDDL, FDT/DTM e Android®
Indicação	Display LCD de 5 dígitos, rotativo, multifuncional
Grau de Proteção	IP67
Material do Invólucro	Alumínio ou Inox
Peso Aproximado	1,1 kg (Alumínio) ou 2,9 kg (Inox)

Tabela 6.1 – Especificações técnicas do VAP10.

### 6.3. CÓDIGO DE PEDIDO

#### VAP10 Conversor Analógico Profibus PA

Tipo de Certificação	0	SEM CERTIFICAÇÃO
	1	SEGURANÇA INTRÍNSECA
	2	PROVA DE EXPLOSÃO
Órgão Certificador	0	SEM CERTIFICAÇÃO
	1	INMETRO
Material da Carcaça	A	ALUMÍNIO
	I	INOX
Conexão Elétrica	1	1/2 - 14 NPT
Pintura	0	SEM PINTURA
	1	AZUL - RAL 5005
	2	AZUL - PETROBRÁS
Suporte de Fixação	0	SEM SUPORTE
	1	SUPORTE EM AÇO INOX 304

Exemplo de Código de Pedido:

VAP10 - 0 0 A 1 1 0

\*Certificação Prova de Explosão Ex tb (ignição de poeira) e Ex db (chamas)

## 7 GARANTIA

### 7.1. CONDIÇÕES GERAIS

A *Vivace* garante seus equipamentos contra qualquer tipo de defeito na fabricação ou qualidade de seus componentes. Problemas causados por mau uso, instalação incorreta ou condições extremas de exposição do equipamento não são cobertos por esta garantia.

Alguns equipamentos podem ser reparados com a troca de peças sobressalente pelo próprio usuário, porém é extremamente recomendável que o mesmo seja encaminhado à *Vivace* para diagnóstico e manutenção em casos de dúvida ou impossibilidade de correção pelo usuário.

Para maiores detalhes sobre a garantia dos produtos veja o termo geral de garantia no site da *Vivace* [www.vivaceinstruments.com.br](http://www.vivaceinstruments.com.br).

### 7.2. PRAZO DE GARANTIA

A *Vivace* garante as condições ideais de funcionamento de seus equipamentos pelo período de 2 anos, com total apoio ao cliente no que diz respeito a dúvidas de instalação, operação e manutenção para o melhor aproveitamento do equipamento.

É importante ressaltar que, mesmo após o período de garantia se expirar, a equipe de assistência ao usuário *Vivace* estará pronta para auxiliar o cliente com o melhor serviço de apoio e oferecendo as melhores soluções para o sistema instalado.



## ANEXO I – INFORMAÇÕES PARA USO EM ÁREAS CLASSIFICADAS

### ATENÇÃO



*Devem ser obedecidos os procedimentos de segurança apropriados para a instalação e operação de instalações elétricas de acordo com as normas de cada país em questão, assim como os decretos e diretivas sobre áreas classificadas, como segurança intrínseca, prova de explosão, segurança aumentada, entre outros.*

No Brasil, este produto deve ser instalado em atendimento à norma de instalações elétricas para atmosferas explosivas (ABNT NBR IEC 60079-14).

As atividades de instalação, inspeção, manutenção, reparo, revisão e recuperação dos equipamentos são de responsabilidade dos usuários e devem ser realizadas de acordo com os requisitos das normas técnicas vigentes e com as recomendações da Vivace Process Instruments. Se a área for classificada, utilize bujão certificado. As roscas dos eletrodutos devem ser vedadas conforme método de vedação requerido pela área classificada.

O produto citado neste manual, quando adquirido com certificado para áreas classificadas ou perigosas, perde sua certificação quando tem suas partes trocadas ou intercambiadas sem passar por testes funcionais e de aprovação pela Vivace Process Instruments ou assistências técnicas autorizadas, que são as entidades jurídicas competentes para atestar que o equipamento, como um todo, atende às normas e diretivas aplicáveis. O mesmo acontece ao se converter um equipamento de um protocolo de comunicação para outro (por exemplo, de HART/4-20mA para Profibus-PA, ou vice-versa, já que a linha de produtos Vivace oferece esta possibilidade). Neste caso, será necessário o envio do equipamento para a Vivace ou sua assistência autorizada.

Os certificados são distintos, de acordo com a aplicação e segurança exigida, e é de responsabilidade do usuário sua correta utilização.

Respeite sempre as instruções fornecidas neste Manual. A Vivace não se responsabiliza por quaisquer perdas e/ou danos resultantes da utilização inadequada de seus equipamentos. É responsabilidade do usuário conhecer as normas aplicáveis e práticas seguras em seu país.

Explosões podem resultar em morte ou lesões graves, além de prejuízo financeiro. A instalação deste equipamento em atmosferas explosivas deve estar de acordo com as normas nacionais e com o tipo de proteção. Antes de fazer a instalação verifique e certifique-se que os parâmetros do certificado estão de acordo com a classificação da área em que ele será instalado.

### Manutenção e Reparo de Equipamentos com Certificação

#### ATENÇÃO



*A modificação do equipamento ou troca de partes fornecidas por qualquer fornecedor não autorizado pela Vivace Process Instruments é proibida e invalidará a certificação.*

### Plaqueta de Identificação com Certificação

O equipamento é marcado com opções de tipos de proteção. Somente o utilize de acordo com a classificação da área. Caso um equipamento tenha sido previamente instalado e/ou utilizado em área à prova de explosão, não o utilize em área com segurança intrínseca, já que os critérios de certificação são diferentes, podendo colocar a área em risco.

#### ATENÇÃO



*Quando o equipamento for utilizado como à prova de explosão “Ex d” ou por proteção por invólucro “Ex t”, não poderá ser utilizado como intrinsecamente seguro “Ex ia”.*

### Aplicações Segurança Intrínseca/Não Acendível

Em atmosferas explosivas com requisitos de segurança intrínseca ou não acendível, observe sempre os parâmetros de entrada do circuito e os procedimentos de instalação aplicáveis.

O equipamento certificado deve ser conectado a uma barreira de segurança intrínseca adequada. Verifique os parâmetros intrinsecamente seguros envolvendo a barreira, assim como o equipamento, cabos e conexões. O aterramento do barramento dos instrumentos associados deve ser isolado dos painéis e suportes das carcaças. O uso de cabo blindado é opcional e, quando utilizado, deve-se isolar a extremidade não aterrada do cabo. A capacitância e a indutância do cabo mais  $C_i$  e  $L_i$  devem ser menores que  $C_o$  e  $L_o$  do equipamento associado.

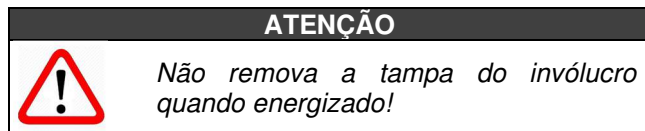
#### ATENÇÃO



*É recomendado não remover a tampa do invólucro quando energizado.*

## Aplicações à Prova de Explosão/Prova de Chamas

Utilize somente conectores, adaptadores e prensa cabos certificados à prova de explosão/prova de chamas. As entradas das conexões elétricas devem ser conectadas utilizando-se de conduites com unidades seladoras ou fechadas, com prensa cabo ou bujão metálicos certificados, no mínimo com IP66.



### Invólucro/Carcaça

A tampa deve ser apertada com no mínimo 8 voltas de rosca completas para evitar a penetração de umidade ou gases corrosivos até que encoste no invólucro.

Deve-se apertar mais 1/3 de volta (120º) para garantir a vedação total. Trave as tampas utilizando o parafuso de travamento.

### Observação

O número do certificado é finalizado pela letra "X" para indicar que:

- durante a instalação do equipamento é de responsabilidade do usuário, utilizar cabo e prensa-cabo adequados. Para uma temperatura ambiente maior ou igual a 60°C, a resistência de aquecimento dos cabos utilizados deverá ser de, pelo menos, 20 K acima da temperatura ambiente.
- modelos com invólucro fabricado em liga de alumínio, somente poderão ser instalados em "Zona 0", se durante a instalação for excluído o risco de ocorrer impacto ou fricção entre o invólucro e peças de ferro/aço.
- equipamentos com tipo de proteção Ex d aprovados para categoria Gb, não podem ter o sensor de pressão instalados em processos industriais classificadas como "Zona 0".
- as atividades de instalação, inspeção, manutenção, reparo, revisão e recuperação dos equipamentos são de responsabilidade dos usuários e devem ser executadas de acordo com os requisitos das normas técnicas vigentes e com as recomendações da Vivace Process Instruments.
- aplicações de invólucros com IP, devem exigir aplicação de vedante à prova d'água apropriado (vedante de silicone não endurecível é recomendado) em todas as roscas NPT.

### Normas Aplicáveis

ABNT NBR IEC 60079-0:2013

Atmosferas explosivas - Parte 0: Equipamentos – Requisitos gerais

ABNT NBR IEC 60079-1:2016

Atmosferas explosivas - Parte 1: Proteção de equipamento por invólucro à prova de explosão "d"

ABNT NBR IEC 60079-7:2008

Atmosferas explosivas - Parte 7: Proteção de equipamentos por segurança aumentada "e"

ABNT NBR IEC 60079-11:2013

Atmosferas explosivas - Parte 11: Proteção de equipamento por segurança intrínseca "i"

ABNT NBR IEC 60079-18:2016

Atmosferas explosivas - Parte 18: Construção, ensaios e marcação do tipo de proteção para equipamentos elétricos encapsulados - "m"

ABNT NBR IEC 60079-26:2016

Equipamentos elétricos para atmosferas explosivas - Parte 26: Equipamentos com nível de proteção de equipamento (EPL) Ga


ABNT NBR IEC 60079-31:2014

Atmosferas explosivas - Parte 31: Proteção de equipamentos contra ignição de poeira por invólucros "t"

ABNT NBR IEC 60529:2017

Graus de proteção para invólucros de equipamentos elétricos (Código IP).

## ANEXO II - SOLICITAÇÃO DE ANÁLISE TÉCNICA

		<b>FSAT</b>	
		<b>Folha de Solicitação de Análise Técnica</b>	
Empresa:		Unidade/Filial:	Nota Fiscal de Remessa nº:
Garantia Padrão: ( )Sim ( )Não		Garantia Estendida: ( )Sim ( )Não	Nota Fiscal de Compra nº:
<b>CONTATO COMERCIAL</b>			
Nome Completo:		Cargo:	
Fone e Ramal:		Fax:	
Email:			
<b>CONTATO TÉCNICO</b>			
Nome Completo:		Cargo:	
Fone e Ramal		Fax:	
Email:			
<b>DADOS DO EQUIPAMENTO</b>			
Modelo:		Núm. Série:	
<b>INFORMAÇÕES DO PROCESSO</b>			
Temperatura Ambiente (°C)		Temperatura de Trabalho (°C)	
Mín:	Max:	Mín:	Max:
Tempo de Operação:		Data da Falha:	
<p><b>DESCRIÇÃO DA FALHA:</b> Aqui o usuário deve descrever detalhadamente o comportamento observado do produto, frequência da ocorrência da falha e facilidade na reprodução dessa falha. Informar também, se possível a versão do sistema operacional e breve descrição da arquitetura do sistema de controle no qual o produto esteja inserido.</p>			
<b>OBSERVAÇÕES ADICIONAIS:</b>			

